

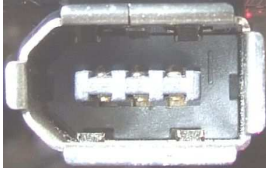
URZĄDZENIA TECHNIKI KOMPUTEROWEJ

Gniazda. Wtyczki. Schematy.

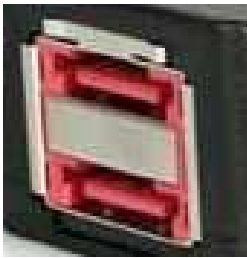




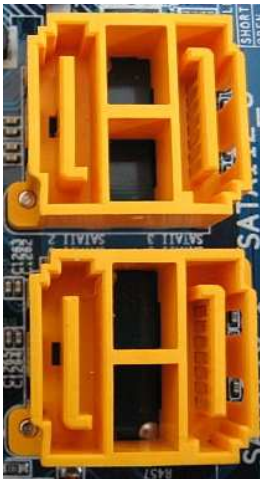
I. Gniazda



Gniazdo FireWire.



Gniazdo eSATA.



Gniazda SATA do transmisji danych



Gniazdo D-Sub



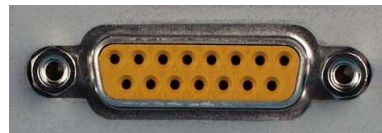
Gniazdo DVI



Gniazdo firewire 400



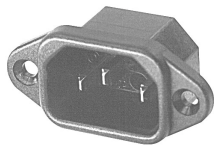
Gniazdo firewire 800



Gniazdo game port



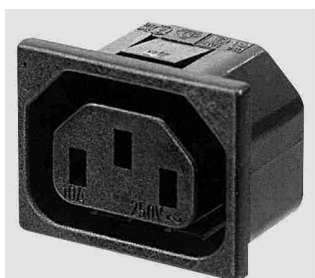
Gniazdo głośnikowe DIN



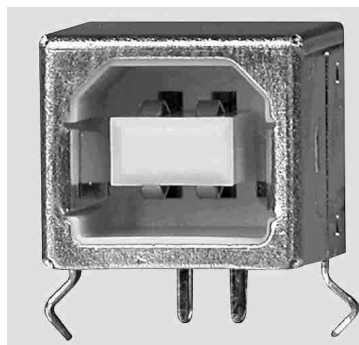
Gniazdo GSD3



Gniazdo USB mini



Gniazdo GSD4SI



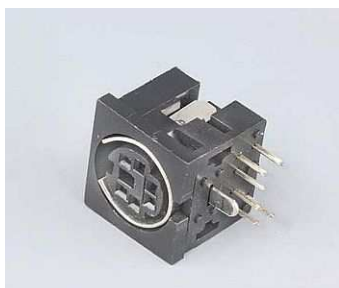
Gniazdo USB Typ B



Gniazdo LPT (Centronics)



Gniazdo molex



Gniazdo mini-DIN



II. Wtyczki



Wtyk RJ-45



Wtyk BNC



Wtyczka ATA



Wtyczka ATX 20 4pinowa



Wtyczka DIN



Wtyczka D-Sub



Wtyczka DVI



Wtyczka eSATA



Wtyczka game port



Wtyczka firewire 400



Wtyczka GST4



Wtyczka firewire 800



Wtyczka GST794SW



Wtyczka i gniazdo COM (RS-232)



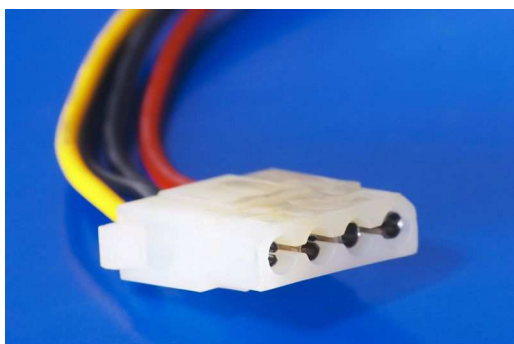
Wtyczka SATA do przesyłu danych



Wtyczka LPT (Centronics)



Wtyczka SATA zasilanie



Wtyczka molex



Wtyczka USB mini



Wtyczka PCI Express 12V 6-pinowa

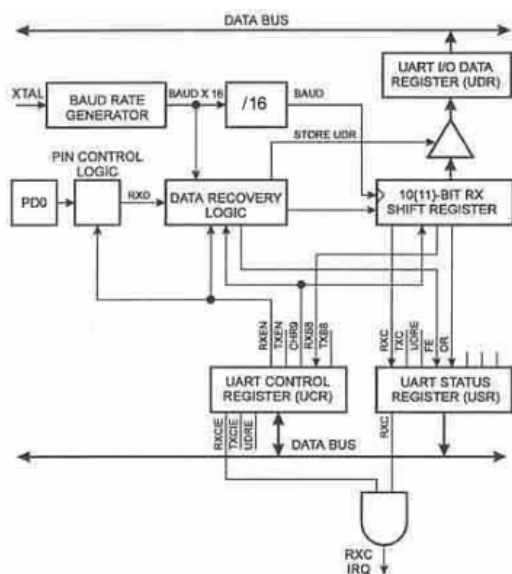


Wtyczka USB Typ A

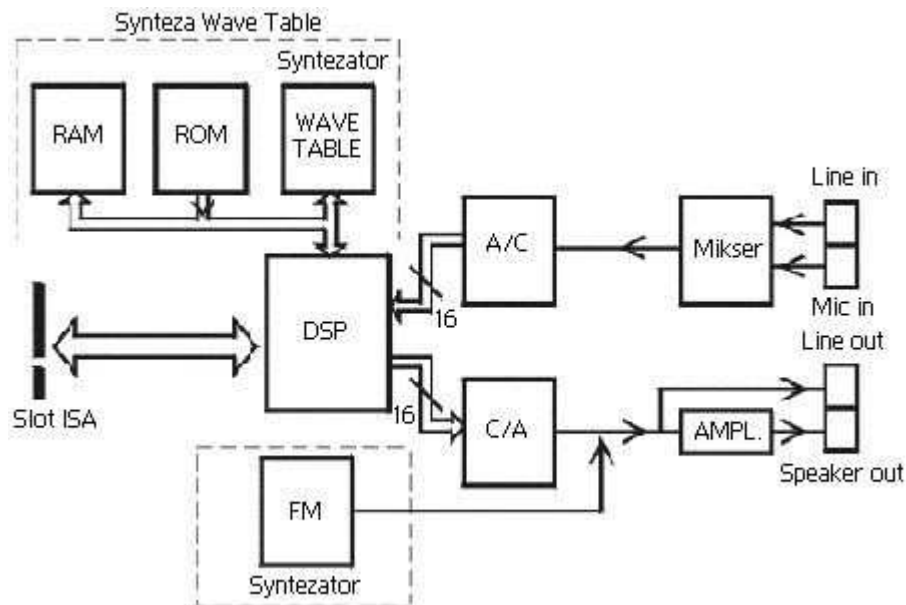


Wtyczka USB Typ B

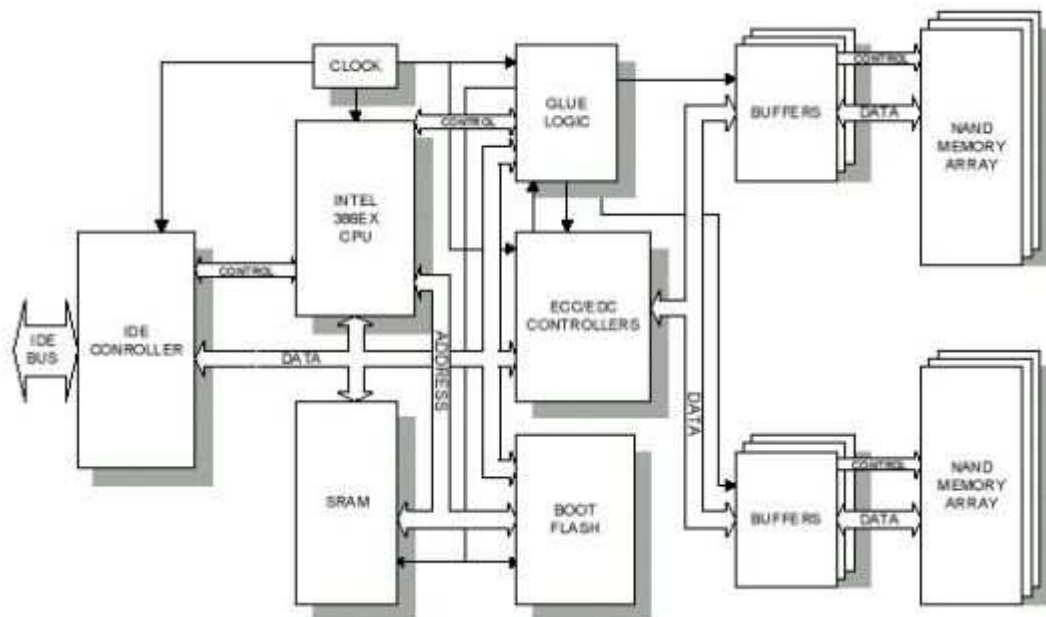
III. Schematy



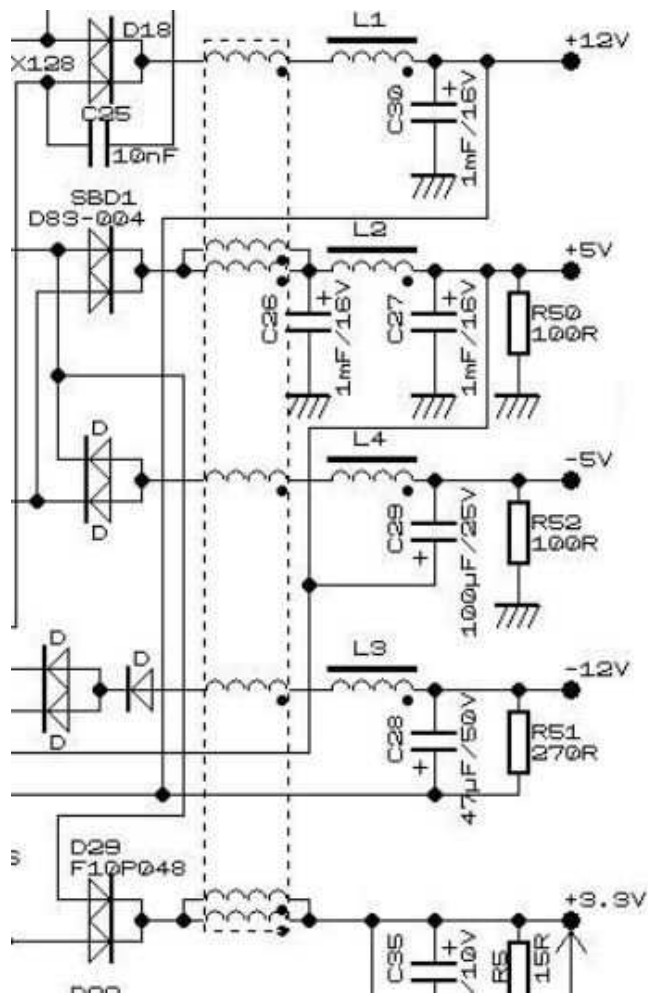
Fragment schematu układu UART (odbiornik asynchronicznej transmisji szeregowej).



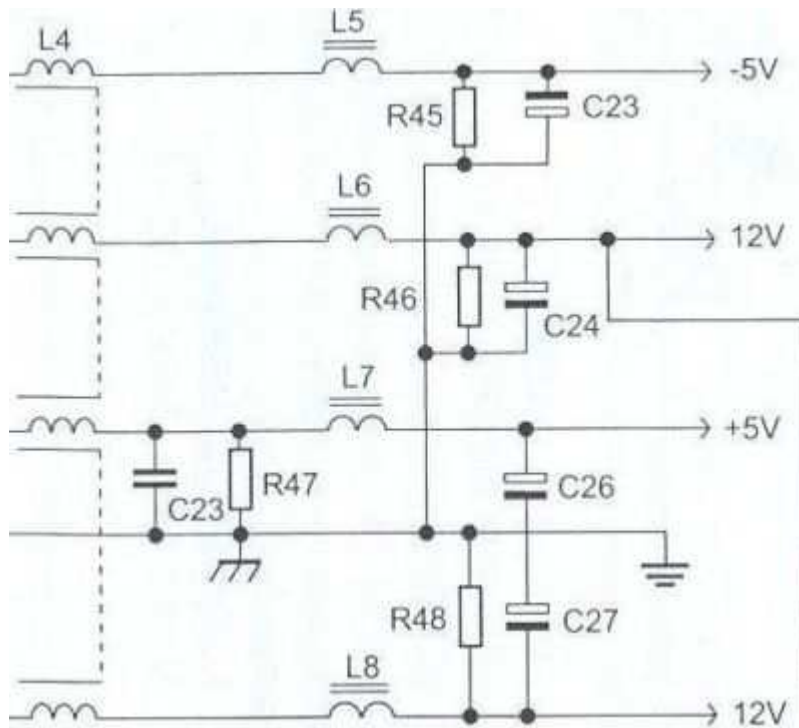
Schemat blokowy karty dźwiękowej.



Schemat blokowy dysku Flash.



Fragment schematu ideowego modułu wyjściowego zasilacza ATX.



Fragment schematu ideowego modułu wyjściowego zasilacza AT.